

ИСПИТ ИЗ ЕЛЕКТРОМАГНЕТИКЕ (ОФ, ОЕ, ОС, ИР)

5. јун 2023.

Напомене. Испит траје 180 минута и ради се самостално. Није дозвољено напуштање сале 60 минута од почетка испита. Писати искључиво хемијском оловком са плавим или црним мастилом. Дозвољена је употреба непрограмабилних калкулатора. Дозвољена је употреба само овога папира и једне вежбанке, који се морају предати. Питања радити искључиво на овоме папиру, а задатке искључиво у вежбанци. Коначне одговоре на питања и тражена извођења уписати у одговарајуће кућице, учртати у дијаграме или заокружити понуђене одговоре. Одговори без извођења се неће признати. Свако питање носи по 5 поена, а сваки задатак по 20 поена.

Попунити податке о кандидату у следећој табели. Исте податке написати и на омоту вежбанке.

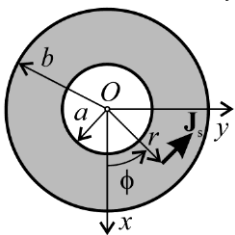
ПОДАЦИ О КАНДИДАТУ (попуњава кандидат)							КОЛОКВИЈУМ					
Индекс година/број		Презиме и име										
/							ИСПИТ					
ПИТАЊА				ЗАДАЦИ			УКУПНО ПОЕНА	ОЦЕНА				
1.	2.	3.	4.	5.	6.	Укупно			1.	2.	Укупно	

ПИТАЊА

1. (а) Написати потпуни систем Максвелових једначина за брзопроменљиво електромагнетско поље у вакууму, у диференцијалном облику. (б) Полазећи од тих израза, извести таласну једначину за вектор јачине електричног поља.

(а)	(б)
-----	-----

2. У вакууму постоји брзопроменљива струја само по површи кружног прстена, унутрашњег полупречника a и спољашњег полупречника b , као на слици. Вектор густине површинске струје, у цилиндричном координатном систему, дат је изразом $\mathbf{J}_s(r, \phi, t) = \sqrt{2}J_{s0} (r/a)^2 (\sin \phi)^2 \cos(\omega t) \mathbf{i}_\phi$, где су J_{s0} и ω константе и $a \leq r \leq b$, $0 \leq \phi \leq 2\pi$. Одредити, у комплексном облику, израз за расподелу наелектрисања кружног прстена.



3. Раван униформан простопериодичан кружно поларизован ТЕМ талас, учестаности f , простире се у вакууму у смеру $+z$ -осе. Вектор јачине електричног поља овог таласа има ефективну вредност E_0 , десно је поларизован и у тренутку $t = 0$, у координатном почетку, лежи на $+y$ -оси. У Декартовом координатном систему написати израз за комплексни вектор јачине електричног поља овог таласа.

4. Раван униформан простопериодичан ТЕМ талас, учестаности f , простире се у линеарном хомогеном материјалу специфичне проводности σ , пермеабилности μ_0 и пермитивности ϵ . Полазећи од израза за комплексни коефицијент простирања, извести изразе за коефицијент слабљења и фазни коефицијент у случају када је материјал добар проводник.

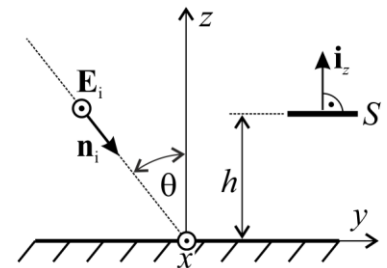
5. На улаз вода без губитака, карактеристичне импедансе $Z_c = 50 \Omega$ и времена простирања кроз вод $\tau = 1 \text{ ns}$, прикључен је напонски генератор прилагођен на вод, чији напон има облик Хевисајдовога импулса амплитуде $E = 5 \text{ V}$, док је на излаз вода прикључен кондензатор капацитивности $C = 80 \text{ pF}$. Полазећи од еквивалентних реалних напонских генератора којима се вод може заменити на страни побудног генератора, односно на страни пријемника, одредити израз за напон на улазу у вод и израчунати га у тренутку $t = 6,5 \text{ ns}$.

6. (а) Написати дефинициони израз за појачање антене и објаснити коришћене величине. (б) Полазећи од претходног израза и коришћењем општег израза за вектор јачине електричног поља антене у зони зрачења, извести израз за рачунање појачања антене, у функцији карактеристичне функције зрачења и отпорности антене, у односу на изотропни радијатор.

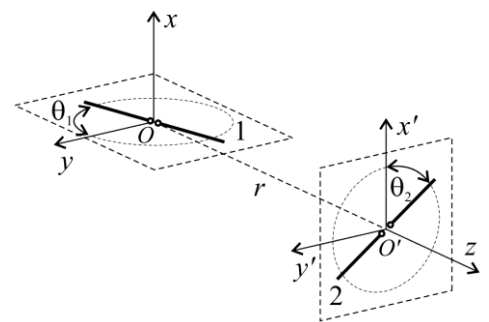
(а)	(б)
-----	-----

ЗАДАЦИ

1. Инцидентни простопериодичан униформан линијски поларизован ТЕМ талас, ефективне вредности електричног поља E и учестаности f , простира се у вакууму у правцу и смеру орта \mathbf{n}_i и наилази на бесконачну савршено проводну раван, под углом θ у односу на нормалу на раван. У вакууму је постављена електрички мала контура површине S , тако да јој је центар на висини h изнад равни. Вектор јачине електричног поља \mathbf{E}_i има само x -компоненту, вектор \mathbf{n}_i лежи у yz -равни, површ контуре нормална је на z -осу, а проводна раван лежи у xy -равни Декартовог координатног система, као на слици. Одредити, у координатном систему са слике, комплексне векторе (а) резултантног електричног и магнетског поља изнад савршено проводне равни и (б) густине струје на савршено проводној равни (произвољно усвојити почетну фазу поља). Одредити (в) израз за ефективну вредност електромоторне силе индуковане у контури и (г) висину h тако да та ефективна вредност буде максимална.



2. Примопредајни антенски систем чине два полуталасна дипола, у вакууму, чији су центри на растојању $r = 750 \text{ m}$. Предајни дипол 1 лежи у yz -равни Декартовог координатног система и са y -осом заклапа угао $\theta_1 = 65^\circ$. Пријемни дипол 2 лежи у $x'y'$ -равни (осе x и x' су паралелне, као и осе y и y') Декартовог координатног система и са x' -осом заклапа угао $\theta_2 = 55^\circ$, као на слици. Дипол 1 напаја се простопериодичном струјом учестаности $f = 2,4 \text{ GHz}$ и ефективне вредности $I = 0,4 \text{ A}$. (а) Усвојити референтни смер и почетни фазни став струје дипола 1 и одредити израз за комплексни вектор јачине електричног поља које дипол 1 ствара у центру дипола 2 (тачки O'), \mathbf{E}_1 . (б) Усвојити референтни смер емс индуковане у диполу 2 и одредити израз за карактеристичну функцију зрачења (реч је о вектору) дипола 2 у смеру дипола 1, \mathbf{F}_2 . (в) Израчунати ефективну вредност електромоторне силе индуковане у диполу 2.



Напомена: у цилиндричном координатном систему је $\text{div } \mathbf{A} = \frac{1}{r} \frac{\partial}{\partial r} (rA_r) + \frac{1}{r} \frac{\partial A_\phi}{\partial \phi} + \frac{\partial A_z}{\partial z}$.

**ОДГОВОРИ НА ПИТАЊА И РЕШЕЊА ЗАДАТАКА СА
ИСПИТА ИЗ ЕЛЕКТРОМАГНЕТИКЕ (ОФ, ОЕ, ОС, ИР),
ОДРЖАНОГ 5. ЈУНА 2023. ГОДИНЕ**

ПИТАЊА

1. (a) $\text{rot } \mathbf{E} = -\mu_0 \frac{\partial \mathbf{H}}{\partial t}$, $\text{rot } \mathbf{H} = \varepsilon_0 \frac{\partial \mathbf{E}}{\partial t}$, $\text{div } \mathbf{E} = 0$, $\text{div } \mathbf{H} = 0$. (б) $\Delta \mathbf{E} - \varepsilon_0 \mu_0 \frac{\partial^2 \mathbf{E}}{\partial t^2} = 0$.

2. $\underline{\rho}_s = j \frac{J_{s0}}{\omega a^2} r \sin 2\phi$.

3. $\underline{\mathbf{E}} = \frac{E_0}{\sqrt{2}} (\mathbf{i}_y + j\mathbf{i}_x) e^{-j\beta z}$, $\beta = 2\pi f \sqrt{\varepsilon_0 \mu_0}$.

4. $\alpha = \beta = \sqrt{\pi \mu_0 \sigma f}$.

5.
$$u(t) = \begin{cases} 0, & t < 0 \\ 0,5Eh(t), & 0 \leq t < 2\tau \\ 0,5Eh(t) - 0,5Eh(t-2\tau) + E \left(1 - e^{-\frac{t-2\tau}{Z_0 C}} \right), & t \geq 2\tau \end{cases}, \quad u(t = 6,5 \text{ ns}) = 3,377 \text{ V}.$$

6. (a) $G = \frac{4\pi I_{zr}}{P_a}$. (б) $G = \frac{4\pi r^2 E^2 / Z_0}{R_a I^2} = \frac{Z_0 F^2}{\pi R_a}$.

ЗАДАЦИ

1. (a) $\underline{\mathbf{E}}_{\text{rez}} = j2E \sin(\beta z \cos \theta) e^{-j\beta y \sin \theta} \mathbf{i}_x$, $\underline{\mathbf{H}}_{\text{rez}} = -2 \frac{E}{Z_0} \cos \theta \cos(\beta z \cos \theta) e^{-j\beta y \sin \theta} \mathbf{i}_y - j2 \frac{E}{Z_0} \sin \theta \sin(\beta z \cos \theta) e^{-j\beta y \sin \theta} \mathbf{i}_z$,

$Z_0 = \sqrt{\frac{\mu_0}{\varepsilon_0}}$, $\beta = 2\pi f \sqrt{\mu_0 \varepsilon_0}$. (б) $\underline{\mathbf{J}}_s = 2 \frac{E}{Z_0} \cos \theta e^{-j\beta y \sin \theta} \mathbf{i}_x$. (в) $\varepsilon = 2\beta E \sin \theta |\sin(\beta h \cos \theta)| S$. (г) $h_k = \frac{\pi(1+2k)}{2\beta \cos \theta}$, $k = 0, 1, 2, \dots$

2. (a) $\underline{\mathbf{E}}_1 = j \frac{1}{2\pi} \sqrt{\frac{\mu_0}{\varepsilon_0}} I \frac{e^{-j2\pi f \sqrt{\varepsilon_0 \mu_0} r} \cos\left(\frac{\pi}{2} \sin \theta_1\right)}{r \cos \theta_1} \mathbf{i}_y$, за референтни смер струје ка индексу 1 и почетни фазни став струје

нула. (б) $\mathbf{F}_2 = (\cos \theta_2 \mathbf{i}_x - \sin \theta_2 \mathbf{i}_y)$, за референтни смер емс ка индексу 2.

(в) $\varepsilon_2 = \frac{1}{\pi f \sqrt{\varepsilon_0 \mu_0}} \frac{1}{2\pi} \sqrt{\frac{\mu_0}{\varepsilon_0}} I \frac{\cos\left(\frac{\pi}{2} \sin \theta_1\right)}{r \cos \theta_1} \sin \theta_2 = 361,7 \mu\text{V}$.

- РЕЗУЛТАТИ ИСПИТА БИЋЕ ОБЈАВЉЕНИ ДО 12. ЈУНА У 21.00 НА САЈТУ ЗА ЕЛЕКТРОМАГНЕТИКУ.
- УВИД У ЗАДАТКЕ ЈЕ 13. ЈУНА ОД 14.00 ДО 14.30 У ЛАБОРАТОРИЈИ 63.

Са предмета Електромагнетика