

ИСПИТ ИЗ ЕЛЕКТРОМАГНЕТИКЕ (ОТ)

15. септембар 2021.

Напомене. Испит траје 180 минута и ради се самостално. Није дозвољено напуштање сале 60 минута од почетка испита. Писати искључиво хемијском оловком. Дозвољена је употреба непрограмабилних калкулатора. Дозвољена је употреба само овога папира и једне вежбанке, који се морају предати. Питања радити искључиво на овоме папиру, а задатке искључиво у вежбанци. Коначне одговоре на питања и тражена извођења уписати у одговарајуће кућице, уцртати у дијаграме или заокружити понуђене одговоре. Одговори без извођења се неће признати. Свако питање носи по 5 поена, а задатак по 20 поена.

Попунити податке о кандидату у следећој табели. Исте податке написати и на омоту вежбанке.

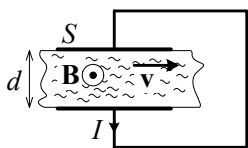
ПОДАЦИ О КАНДИДАТУ (попуњава кандидат)							КОЛОКВИЈУМ				
Индекс година/број		Презиме и име									
/							ИСПИТ				
ПИТАЊА					ЗАДАЦИ						
1.	2.	3.	4.	5.	6.	Укупно	1.	2.	Укупно	УКУПНО ПОЕНА	ОЦЕНА

ПИТАЊА

1. Извести израз за вектор јачине индукованог електричног поља (а) унутар и (б) изван веома дугачког ваздушног соленида, кружног попречног пресека полупречника a , густине навојака N' и јачине споропроменљиве струје кроз навојке $i(t)$. Нацртати одговарајућу слику и означити релевантне величине.

(а)	(б)
-----	-----

2. Између електрода плочастог кондензатора протиче проводна течност, специфичне проводности σ , константном брзином v , као на слици. Површина сваке електроде кондензатора је S , а растојање између електрода је d ($S \gg d^2$). Кондензатор се налази у хомогеном стационарном магнетском пољу, магнетске индукције \mathbf{B} (вектор \mathbf{B} паралелан електродама, а нормалан на вектор \mathbf{v}). Ако су електроде кондензатора кратко спојене, а кроз краткоспојник протиче стационарна струја јачине I према референтном смеру са слике, одредити брзину протичања течности, v .



--

3. За случај брзопроменљивог електромагнетског поља у линеарној хомогеној и изотропној средини, пермитивности ϵ , пермеабилности μ и специфичне проводности σ (а) написати Максвелове једначине у диференцијалном комплексном облику и (б) извести једначину континуитета.

(а)	(б)
-----	-----

4. (а) Написати Лоренцов услов у комплексном облику за линеарну средину, пермитивности ϵ и пермеабилности μ . (б) Полазећи од израза за електрично поље преко електричног скалар-потенцијала и магнетског вектор-потенцијала, и Лоренцовог услова добијеног под (а), извести израз за комплексни вектор електричног поља само у функцији магнетског вектор-потенцијала.

(а)	(б)
-----	-----

5. Раван униформан елиптички поларизован TEM талас, учестаности f , простира се у вакууму у правцу и смеру x -осе. Комплексни представник вектора јачине електричног поља таласа у координатном почетку износи $\underline{E} = 3\mathbf{i}_y + j\mathbf{i}_z$. Одредити тренутну вредност овог вектора у тачки $P(1/(4f\sqrt{\epsilon_0\mu_0}); 0; 0)$ у тренутку $t_0 = 1/(4f)$.

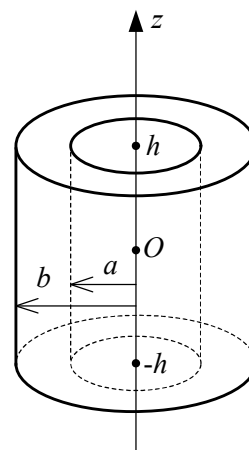
--

6. За Херцов монопол дужине h ($h \ll \lambda$) који је постављен вертикално, непосредно изнад бесконачне савршено проводне равни (а) написати израз за карактеристичну функцију зрачења. (б) На основу израза добијеног под (а) одредити отпорност зрачења монопола.

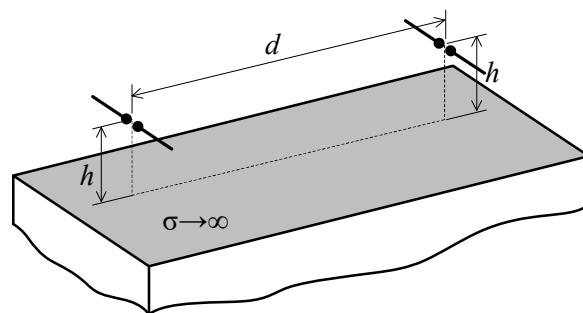
(а)	(б)
-----	-----

ЗАДАЦИ

1. У вакууму постоје простопериодичне струје, високе кружне учестаности ω , само по запремини правог шупљег ваљка, висине $2h$, унутрашњег полупречника a и спољашњег полупречника b . У односу на координатни систем приказан на слици, вектор густине запреминских струја дат је изразом $\mathbf{J}(r, z, t) = \sqrt{2}J_0(\sqrt{r^2 + z^2}/a)\cos(\omega t + \beta\sqrt{r^2 + z^2})\mathbf{i}_z$, где је J_0 константа, $a \leq r \leq b$, $-h \leq z \leq h$ и $\beta = \omega\sqrt{\epsilon_0\mu_0}$. Одредити комплексне изразе за (а) расподелу слободног наелектрисања ваљка и (б) вектор јачине индукованог електричног поља у координатном почетку (тачка O).



2. Два полуталасна дипола налазе се на међусобном растојању $d = 12\text{m}$ и на висини $h = 4,5\text{m}$ изнад савршено проводне равни. Диполи су хоризонтални, међусобно паралелни и наспрамни, као на слици. Предајни дипол (антена 1) напаја се генератором простопериодичне учестаности $f = 500\text{MHz}$ снагом $P_0 = 2\text{W}$. Израчунати (а) емс индуковану у пријемном диполу (антена 2) и (б) снагу коју пријемна антена предаје прилагођеном пријемнику.



Напомена:

У цилиндричном координатном систему је $\text{div } \mathbf{A} = \frac{1}{r} \frac{\partial}{\partial r}(rA_r) + \frac{1}{r} \frac{\partial A_\phi}{\partial \phi} + \frac{\partial A_z}{\partial z}$.

**ОДГОВОРИ НА ПИТАЊА И РЕШЕЊА ЗАДАТАКА СА
ИСПИТА ИЗ ЕЛЕКТРОМАГНЕТИКЕ (ОТ),
ОДРЖАНОГ 15. СЕПТЕМБРА 2021. ГОДИНЕ**

ПИТАЊА

1. (a) $\underline{E}_{\text{ind}} = -\frac{\mu_0 N' (\partial i / \partial t) r}{2} \mathbf{i}_\phi$. (б) $\underline{E}_{\text{ind}} = -\frac{\mu_0 N' (\partial i / \partial t) a^2}{2r} \mathbf{i}_\phi$.

2. $v = \frac{I}{\sigma BS}$.

3. (a) $\text{rot } \underline{E} = -j\omega \underline{B}$, $\text{rot } \underline{H} = \underline{J} + j\omega \underline{D}$, $\text{div } \underline{D} = \rho$, $\text{div } \underline{B} = 0$, $\underline{D} = \epsilon_0 \underline{E} + \underline{P}$, $\underline{H} = \frac{\underline{B}}{\mu_0} - \underline{M}$,
 $\underline{D} = \epsilon \underline{E}$, $\underline{B} = \mu \underline{H}$, $\underline{J} = \sigma \underline{E}$. (б) $\text{div } \underline{J} = -j\omega \rho$.

4. (a) $\text{div } \underline{A} = -j\omega \epsilon \mu V$. (б) $\underline{E} = \frac{1}{j\omega \epsilon \mu} \text{grad div } \underline{A} - j\omega \underline{A} = -j\omega \left(\underline{A} + \frac{1}{\beta^2} \text{grad div } \underline{A} \right)$.

5. $\underline{E}(t_0) = 3\sqrt{2} \mathbf{i}_y$.

6. (a) $F(\theta) = \beta h \sin \theta$, где је $\beta = \omega \sqrt{\epsilon_0 \mu_0}$. (б) $R_z = \frac{Z_0}{3\pi} (\beta h)^2$, где је $Z_0 = \sqrt{\frac{\mu_0}{\epsilon_0}}$.

ЗАДАЦИ

1. (a) $\underline{\rho} = -\frac{J_0 z}{j\omega R} (1 + j\beta R) e^{j\beta R}$, где је $R = \sqrt{r^2 + z^2}$, $\underline{\rho}_{s1}(z=h) = -\underline{\rho}_{s2}(z=-h) = \frac{J_0}{j\omega a} \sqrt{r^2 + h^2} e^{j\beta \sqrt{r^2 + h^2}}$, на унутрашњем и спољашњем омотачу је $\underline{\rho}_s = 0$. (б) $\underline{E}_{\text{ind}} = -j\omega \mu_0 J_0 (b^2 - a^2) \frac{h}{2a} \mathbf{i}_z$.

2. (a) $\epsilon_{\text{ind}} \approx 31,6 \text{ mV}$. (б) $P_p \approx 3,42 \mu\text{W}$.

- РЕЗУЛТАТИ ИСПИТА ЋЕ БИТИ ОБЈАВЉЕНИ ДО 22. СЕПТЕМБРА У 22:00 ЧАСОВА.
- УВИД У ЗАДАТКЕ (У СОБИ 63) ЈЕ 23. СЕПТЕМБРА ОД 11:00 ДО 11:30 ЧАСОВА.

Са предмета Електромагнетика